



Str. Libertatii nr.113, 625300, Odobești, Vrancea, România
Tel. 40.237.675224; 40.237.675522; Fax 40.237.676590
contact@primariaodobesti.ro

HOTĂRÂREA Nr. 19

din 26 februarie 2026

pentru modificarea și completarea Contractului de Asociere – Anexa 1 la Hotărârea Consiliului Local al orașului Odobești nr.132/2008, privind asocierea Orașului Odobești cu județul Vrancea și unitățile administrativ-teritoriale din acest județ în vederea constituirii Asociației de Dezvoltare Intercomunitară „Vrancea Curată” pentru dezvoltarea sistemului de management integrat al deșeurilor și extinderea infrastructurii în județul Vrancea

Consiliul Local Odobești, județul Vrancea, întrunit în ședință ordinară;

- în temeiul dispozițiilor art. 196, alin.(1), lit.„a” din O.U.G. nr.57/2019, privind Codul administrativ, cu modificările și completările ulterioare;

- văzând raportul de specialitate al Compartimentului Juridic, referatul de aprobare al inițiatorului proiectului de hotărâre, precum și raportul de avizare al comisiei de specialitate din cadrul Consiliului Local la proiectul de hotărâre cu titlul de mai sus, inițiat de Primarul orașului Odobești, Daniel Nicolaș;

- având în vedere adresa Asociației de Dezvoltare Intercomunitară „Vrancea Curată” nr. 157/2026, înregistrată la U.A.T. Odobești sub nr. 1/941/2026, prin intermediul căreia se propune modificarea și completarea Contractului de Asociere - Anexa 1 la Hotărârea Consiliului Local al orașului Odobești nr.132/2008, privind asocierea Orașului Odobești cu județul Vrancea și unitățile administrativ-teritoriale din acest județ în vederea constituirii Asociației de Dezvoltare Intercomunitară „Vrancea Curată” pentru dezvoltarea sistemului de management integrat al deșeurilor și extinderea infrastructurii în județul Vrancea;

- având în vedere prevederile:

- Legii nr. 51/2006 a serviciilor comunitare de utilități publice, cu modificările și completările ulterioare;

- Ordonanței de Guvern nr. 26/2000 cu privire la asociații și fundații, astfel cum au fost modificate prin Legea nr. 276/2020;

- Hotărârii Guvernului nr. 855/2008 pentru aprobarea actului constitutiv-cadru și a statutului cadru ale asociațiilor de dezvoltare intercomunitară cu obiect de activitate serviciile de utilități publice, astfel cum au fost modificate prin H.G. nr. 742/2014;

-luând în considerare prevederile art. 17 alin. (2) lit. i), art. 22 alin. (1) și art. 35 alin.(1) din Statutul Asociației de Dezvoltare Intercomunitară „Vrancea Curată”;

-ținând cont de prevederile art. 28 din Contractul de Asociere al Asociației de Dezvoltare Intercomunitară „Vrancea Curată”,

-față de prevederile art.89, art. 91 și ale art.175 din O.U.G. nr. 57/2019 privind Codul administrativ, cu modificările și completările ulterioare;

- în baza prevederilor art.129, alin.(1) și alin.(2), lit.d) coroborate cu cele ale alin.(7), lit.n), ale art.132 și ale art.139, alin.(1) din O.U.G. nr. 57/2019 privind Codul administrativ, cu modificările și completările ulterioare;

H O T Ă R Ă Ș T E :

Art.1 Modificarea și completarea Contractului de Asociere – Anexa 1 la Hotărârea Consiliului Local al orașului Odobești nr.132/2008, privind asocierea Orașului Odobești cu județul Vrancea și unitățile administrativ-teritoriale din acest județ în vederea constituirii Asociației de Dezvoltare Intercomunitară „Vrancea Curată” pentru dezvoltarea sistemului de management integrat al deșeurilor și extinderea infrastructurii în județul Vrancea, conform Actului adițional nr.3, prevăzut în Anexa nr. I , care face parte integrantă din prezenta hotărâre.

Art.2 Se mandatează cu mandat special Asociația de Dezvoltare Intercomunitară „Vrancea Curată” să aprobe modificarea Contractului de Asociere al Asociației de Dezvoltare Intercomunitară „Vrancea Curată” prin Actul adițional nr. 3/2026 la Contractul de Asociere, în forma prevăzută la Anexa nr. I din prezenta hotărâre, pentru a se reglementa plata serviciului de salubritate prin mecanismul de plată taxă pentru Zona 2.

Art.3 Se împuternicește domnul Primar Gheorghe-Daniel Nicolaș, reprezentantul legal al Unității Administrativ-Teritoriale Oraș Odobești ca, în numele și pe seama Unității Administrativ-Teritoriale Oraș Odobești, să voteze aprobarea hotărârilor Adunării Generale a Asociației de Dezvoltare Intercomunitară „Vrancea Curată”, referitoare la modificarea Contractului de Asociere prin actul adițional menționat la art. I și să semneze aceste acte.

Art.4 La data adoptării prezentei, Hotărârea Consiliului Local Odobești nr.132/2008 privind asocierea Orașului Odobești cu județul Vrancea și unitățile administrativ-teritoriale din acest județ în vederea constituirii Asociației de Dezvoltare Intercomunitară „Vrancea Curată” pentru dezvoltarea sistemului de management integrat al deșeurilor și extinderea infrastructurii în județul Vrancea se modifică în mod corespunzător.

Art.5 Prevederile prezentei hotărâri vor fi aduse la îndeplinire de către Primarul orașului Odobești prin direcțiile/serviciile/compartimentele din cadrul aparatului de specialitate și vor fi comunicate celor interesați de către secretarul general al orașului Odobești.

Președinte de sedință,

Cristea Florentin



Contrasemnează,

Secretar general,

Miron Gianina-Larisa

ACT ADIȚIONAL NR. 3
la Contractul de Asociere
al Asociației de Dezvoltare Intercomunitară „Vrancea Curată”

Asociații convin la modificarea Contractului de Asociere, după cum urmează:

ART. 1. Art. 15 alin. (3) se modifică și va avea următorul conținut:

(3) În *localitățile urbane* din **Zona 1** plata serviciilor se va efectua prin încheierea de contracte individuale între operatorii CT și utilizatorii serviciilor atât casnici cât și non-casnici prin mecanismul de plată **tarif**, iar în localitățile urbane din **Zona 2** plata serviciilor se va efectua de către Consiliile Locale în contul serviciilor prestate de operatorii CT atât pentru utilizatorii casnici cât și pentru utilizatorii non-casnici prin mecanismul de plată **taxă**.

ART. 2. Art. 15 alin. (4) se modifică și va avea următorul conținut:

(4) În *localitățile rurale* din **Zona 1** plata serviciilor se va efectua prin încheierea de contracte individuale între operatorii CT și *populație* prin mecanismul de plată **tarif**, iar în localitățile rurale din **Zona 2** plata serviciilor se va efectua de către Consiliile Locale în contul serviciilor prestate de operatorii CT pentru populație prin mecanismul de plată **taxă**.

ART. 3. Art. 15 alin. (5) se modifică și va avea următorul conținut:

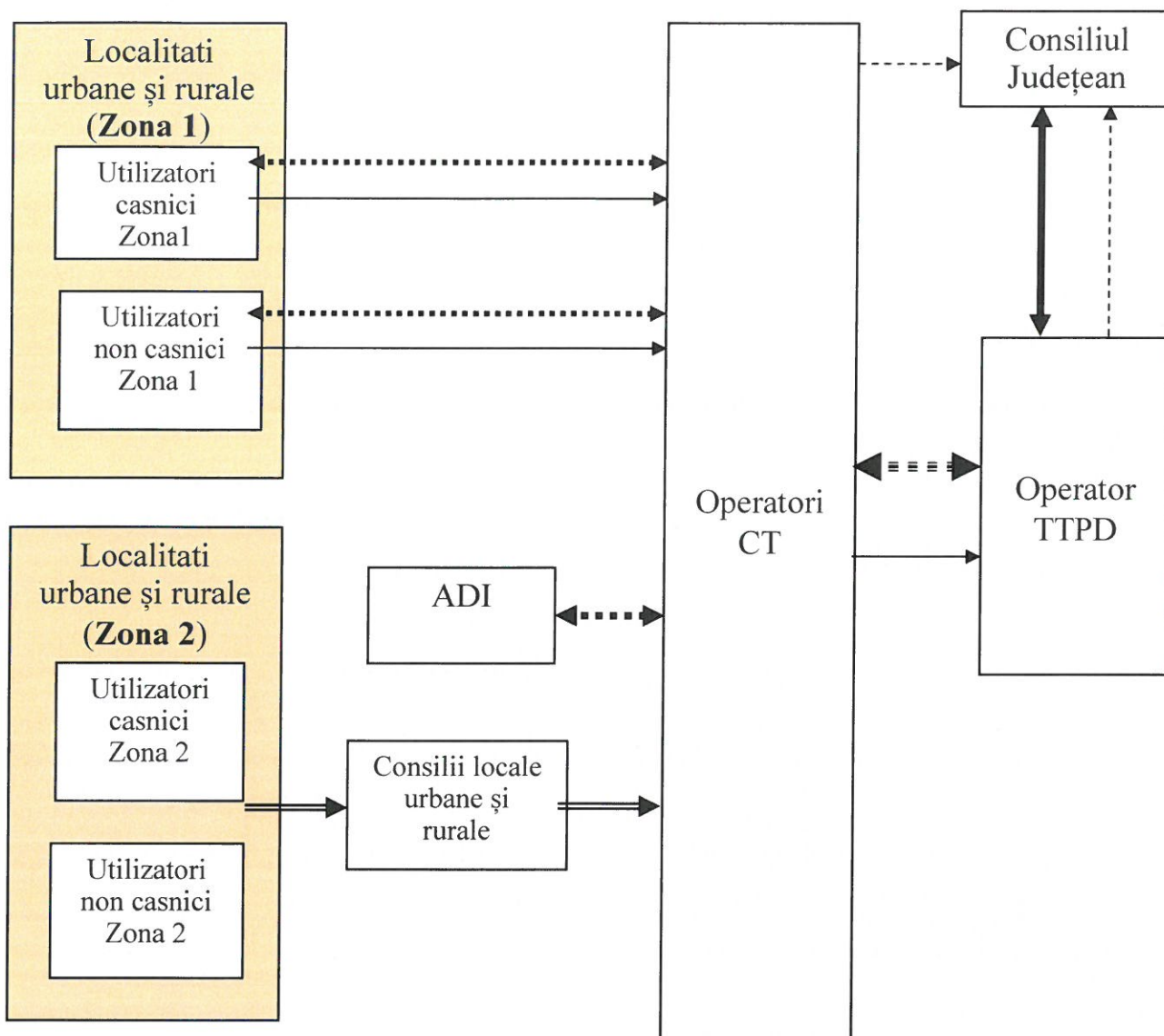
(5) În *localitățile rurale* din **Zona 1** plata serviciilor se va efectua prin încheierea de contracte individuale între operatorii CT și *utilizatorii non casnici* prin mecanismul de plată **tarif**, iar în localitățile rurale din **Zona 2** plata serviciilor se va efectua de către Consiliile Locale în contul serviciilor prestate de operatorii CT pentru utilizatorii non-casnici prin mecanismul de plată **taxă**.

ART. 4. Anexa A3, parte integrantă a Contractului de Asociere, menționată la art. 15 – *Schema funcțională a sistemului de contracte, tarife și taxe locale*, se modifică conform Anexei 1 la prezentul Act Adițional.

ART. 5. Celelalte prevederi ale Contractului de Asociere cu modificările ulterioare, rămân neschimbate.

ART. 6. Prezentul Act Adițional a fost încheiat în 5 exemplare originale.

Anexa A3 – Schema funcțională a sistemului de contracte, tarife și taxe locale



Legenda:

- ←...→ Contract de delegare a serviciilor de colectare transport
- ↔ Contract de delegare a operarii CMID si statii de transfer
- ←...→ Contracte de furnizare servicii de colectare si transport
- ←≡≡≡→ Contract de furnizare servicii de transfer, prelucrare si depozitare
- Plata tarif
- Plata taxe locale
- - - - - Plata redeventa

Președinte de ședință,

Cristea Florentin



Contrasemnează,

Secretar general,

Miron Gianina-Larisa



ROMÂNIA
JUDEȚUL VRANCEA
ORAȘ ODOBEȘTI



Str. Libertatii nr.113, 625300, Odobesti, Vrancea, România
Tel. 40.237.675224; 40.237.675522; Fax 40.237.676590

REFERAT DE APROBARE

pentru modificarea si completarea Contractului de Asociere – Anexa 1 la Hotărârea Consiliului Local al orasului Odobesti nr.132/2008, privind asocierea Orasului Odobesti cu judetul Vrancea si unitatile administrativ-teritoriale din acest judet in vederea constituirii Asociatiei de Dezvoltare Intercomunitara „Vrancea Curata” pentru dezvoltarea sistemului de management integrat al deseurilor si extinderea infrastucturii in judetul Vrancea

Prin adresa nr. 157/2026 a Asociatiei de Dezvoltare Intercomunitara „Vrancea Curata”, am fost informati ca pentru Zona 2 (Adjud, Gugesti, Vidra, C.M.I.D. Haret) activitatea de colectare si transport a deseurilor municipale si similare, din cadrul proiectului S.M.I.D. in judetul Vrancea, nu a fost delegata.

Pe aceasta cale a fost transmisa solicitarea de continuare a demersurilor administrative necesare delegarii serviciului de colectare si transport a deseurilor municipale si similare pentru localitatile aferente Zonei 2, prin initierea unui proiect de hotarare pentru aprobarea si acordarea unui mandat special privind modificarea si completarea Contractului de asociere–Anexa 1 la Hotărârea Consiliului Local al orasului Odobesti nr.132/2008, privind asocierea Orasului Odobesti cu judetul Vrancea si unitatile administrativ-teritoriale din acest judet in vederea constituirii Asociatiei de Dezvoltare Intercomunitara „Vrancea Curata” pentru dezvoltarea sistemului de management integrat al deseurilor si extinderea infrastucturii in judetul Vrancea, prin intermediul actului aditional nr.3, ce cuprinde trecerea la mecanismul de plata prin TAXA atat pentru utilizatorii casnici si utilizatorii non-casnici din Zona 2(Adjud, Gugesti, Vidra si C.M.I.D. Haret) pentru mediile de rezidenta urban si rural.

În conformitate cu art. 10, alin. (5) din Legea serviciilor comunitare de utilități publice nr. 51/2006, cu modificările și completările ulterioare, unitățile administrativ-teritoriale pot mandata asociațiile de dezvoltare intercomunitară având ca scop serviciile de utilități publice, în condițiile stabilite prin actul constitutiv și statutul asociației, să exercite, în numele și pe seama lor, atribuțiile, drepturile și obligațiile, cu condiția acordării în prealabil a unui mandat special din partea autorităților deliberative ale unităților administrativ-teritoriale membre ale asociației.

În acest sens, este necesară acordarea unui mandat special Asociației de Dezvoltare Intercomunitară „Vrancea Curată” să probeze modificarea Contractului de

Asociere al Asociației de Dezvoltare Intercomunitară „Vrancea Curată” prin Actul adițional nr. 3/2026 la Contractul de Asociere, în forma prevăzută la Anexa nr. I din prezenta hotărâre, pentru a se reglementa plata serviciului de salubritate prin mecanismul de plată taxă pentru Zona 2.

De asemenea, este necesară împuternicirea reprezentantului legal al Unității Administrativ-Teritoriale Oraș Odobești ca, în numele și pe seama acesteia să voteze aprobarea hotărârilor Adunării Generale a Asociației de Dezvoltare Intercomunitară „Vrancea Curată”, referitoare la modificarea Contractului de Asociere prin actul adițional menționat mai sus și să semneze aceste acte.

Având în vedere cele expuse, în temeiul prevederilor Ordonanței de Urgență nr. 57/2019 privind Codul administrativ, cu modificările și completările ulterioare și a actelor normative alegate, a fost inițiat proiectul de hotărâre cu titlul de mai sus, și, față de acestea, propun supunerea spre analiză și aprobare a proiectului de hotărâre pentru modificarea și completarea Contractului de Asociere – Anexa 1 la Hotărârea Consiliului Local al orașului Odobești nr.132/2008, privind asocierea Orașului Odobești cu județul Vrancea și unitățile administrativ-teritoriale din acest județ în vederea constituirii Asociației de Dezvoltare Intercomunitară „Vrancea Curată” pentru dezvoltarea sistemului de management integrat al deșeurilor și extinderea infrastructurii în județul Vrancea, în ședința ordinară din data de 26 februarie 2026.

Primar,
Gheorghe-Daniel Nicolas





ROMÂNIA
JUDEȚUL VRANCEA
ORAȘ ODOBEȘTI



Str. Libertatii nr.113, 625300, Odobești, Vrancea, România

Tel. 40.237.675224; 40.237.675522; Fax 40.237.676590

contact@primariaodobesti.ro

RAPORT DE SPECIALITATE

la proiectul de hotarare pentru modificarea și completarea Contractului de Asociere – Anexa 1 la Hotărârea Consiliului Local al orașului Odobești nr.132/2008, privind asocierea Orașului Odobești cu județul Vrancea și unitățile administrativ-teritoriale din acest județ în vederea constituirii Asociației de Dezvoltare Intercomunitară „Vrancea Curată” pentru dezvoltarea sistemului de management integrat al deșeurilor și extinderea infrastructurii în județul Vrancea

Analizand proiectul de hotarare cu titlul de mai sus, Compartimentul Juridic din cadrul aparatului de specialitate al Primarului orasului Odobesti, a constatat urmatoarele:

Necesitatea si oportunitatea proiectului:

Prin referatul de aprobare, elaborat în conformitate cu prevederile art.6 alin.(3) și art.30 alin.(1) lit.c) și alin.(2) din Legea nr.24/2000 privind normele de tehnică legislativă pentru elaborarea actelor normative, republicată, cu modificările și completările ulterioare, reprezentând instrumentul de prezentare și motivare a proiectului de hotărâre pentru modificarea și completarea Contractului de Asociere – Anexa 1 la Hotărârea Consiliului Local al orașului Odobești nr.132/2008, privind asocierea Orașului Odobești cu județul Vrancea și unitățile administrativ-teritoriale din acest județ în vederea constituirii Asociației de Dezvoltare Intercomunitară „Vrancea Curată” pentru dezvoltarea sistemului de management integrat al deșeurilor și extinderea infrastructurii în județul Vrancea, initiatorul proiectului de hotarare propune redactarea proiectului de hotarare si intocmirea unui raport de specialitate de catre Compartimentul juridic, in vederea supunerii spre aprobarea deliberativului odobestean, a acestuia.

Asadar, prin adresa înaintată de către Asociația ”Vrancea Curata” și înregistrată la Primăria Odobesti sub nr. 1/941/2026, se solicită continuarea demersurilor administrative necesare delegarii serviciului de colectare si transport a deseurilor municipale si similare pentru localitatile aferente Zonei 2, prin initierea unui proiect de hotarare pentru aprobarea si acordarea unui mandat special privind modificarea si completarea Contractului de asociere– Anexa 1 la Hotărârea Consiliului Local al orasului Odobesti nr.132/2008, privind asocierea Orasului Odobesti cu judetul Vrancea si unitatile administrativ-teritoriale din acest judet in vederea constituirii Asociației de Dezvoltare Intercomunitara „Vrancea Curata” pentru dezvoltarea sistemului de management integrat al deseurilor si extinderea infrastucturii in judetul Vrancea, prin intermediul actului aditional nr.3, ce cuprinde trecerea la mecanismul de plata prin TAXA atat pentru utilizatorii casnici si utilizatorii non-casnici din Zona 2(Adjud, Gugesti, Vidra si C.M.I.D. Haret) pentru mediile de rezidenta urban si rural.

Baza legală a proiectului de hotărâre supus aprobării o constituie prevederile

O.U.G. nr.57/2019 privind Codul administrativ, respectiv art.129, alin. (1) și alin. (2) lit.d) coroborat cu alin.(7), lit.n) conform cărora "consiliul local are inițiativă și hotărăște, în condițiile legii, în toate problemele de interes local și asigură, potrivit competenței sale și în condițiile legii, cadrul necesar pentru furnizarea serviciilor comunitare de utilități publice de interes local" și totodată, prevederile Legii nr. 51/2006 a serviciilor comunitare de utilități publice, cu modificările și completările ulterioare, ale Ordonanței de Guvern nr. 26/2000 cu privire la asociații și fundații, astfel cum au fost modificate prin Legea nr. 276/2020, ale Hotărârii Guvernului nr. 855/2008 pentru aprobarea actului constitutiv-cadru și a statutului cadru ale asociațiilor de dezvoltare intercomunitară cu obiect de activitate serviciile de utilități publice, astfel cum au fost modificate prin H.G. nr. 742/2014.

Totodată, se iau în considerare prevederile art. 17 alin. (2) lit. i), art. 22 alin. (1) și art. 35 alin.(1) din Statutul Asociației de Dezvoltare Intercomunitară „Vrancea Curată”, ținând cont de prevederile art. 28 din Contractul de Asociere al Asociației de Dezvoltare Intercomunitară „Vrancea Curată”, și față de prevederile art.89, art. 91 și ale art.175 din O.U.G. nr. 57/2019 privind Codul administrativ, cu modificările și completările ulterioare.

În conformitate cu art. 10, alin. (5) din Legea serviciilor comunitare de utilități publice nr. 51/2006, cu modificările și completările ulterioare, unitățile administrativ-teritoriale pot mandata asociațiile de dezvoltare intercomunitară având ca scop serviciile de utilități publice, în condițiile stabilite prin actul constitutiv și statutul asociației, să exercite, în numele și pe seama lor, atribuțiile, drepturile și obligațiile, cu condiția acordării în prealabil a unui mandat special din partea autorităților deliberative ale unităților administrativ-teritoriale membre ale asociației.

În acest sens, este necesară acordarea unui mandat special Asociației de Dezvoltare Intercomunitară „Vrancea Curată” să aprobe modificarea Contractului de Asociere al Asociației de Dezvoltare Intercomunitară „Vrancea Curată” prin Actul adițional nr. 3/2026 la Contractul de Asociere, în forma prevăzută la Anexa nr. I din prezenta hotărâre, pentru a se reglementa plata serviciului de salubritate prin mecanismul de plată taxă pentru Zona 2.

De asemenea, prin intermediul proiectului de hotărâre se împuternicește domnul Primar Gheorghe-Daniel Nicolaș, reprezentantul legal al Unității Administrativ-Teritoriale Oraș Odobești ca, în numele și pe seama Unității Administrativ-Teritoriale Oraș Odobești, să voteze aprobarea hotărârilor Adunării Generale a Asociației de Dezvoltare Intercomunitară „Vrancea Curată”, referitoare la modificarea Contractului de Asociere prin actul adițional menționat mai sus și să semneze aceste acte.

Legalitatea proiectului:

- Legea nr. 51/2006 a serviciilor comunitare de utilități publice, cu modificările și completările ulterioare;
- Ordonanța de Guvern nr. 26/2000 cu privire la asociații și fundații, astfel cum au fost modificate prin Legea nr. 276/2020;
- Hotărârea Guvernului nr. 855/2008 pentru aprobarea actului constitutiv-cadru și a statutului cadru ale asociațiilor de dezvoltare intercomunitară cu obiect de activitate serviciile de utilități publice, astfel cum au fost modificate prin H.G. nr. 742/2014;
- art. 17 alin. (2) lit. i), art. 22 alin. (1) și art. 35 alin.(1) din Statutul Asociației de Dezvoltare Intercomunitară „Vrancea Curată”;
- prevederile art. 28 din Contractul de Asociere al Asociației de Dezvoltare Intercomunitară „Vrancea Curată”,
- prevederile art.89, art. 91 și ale art.175 din O.U.G. nr. 57/2019 privind Codul administrativ, cu modificările și completările ulterioare;
- în baza prevederilor art.129, alin.(1) și alin.(2), lit.d) coroborate cu cele ale alin.(7), lit.n), ale art.132 și ale art.139, alin.(1) din O.U.G. nr. 57/2019 privind Codul administrativ, cu modificările și completările ulterioare;

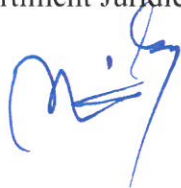
Proiectul de hotărâre precum și referatul de aprobare au fost afișate la sediul Primăriei Odobesti.

Cei interesați au putut trimite în scris propuneri, sugestii, opinii care au valoare de recomandare, la sediul Consiliului Local /Primăriei orasului Odobesti.

Având în vedere cele expuse, în temeiul prevederilor Ordonanței de Urgență nr. 57/2019 privind Codul administrativ, cu modificările și completările ulterioare și a actelor normative alegate, a fost inițiat proiectul de hotărâre cu titlul de mai sus.

Fata de cele de mai sus, considerand legala și oportuna adoptarea proiectului de hotarare amintit, propun ca acesta însoțit de întreaga documentație să fie supus spre dezbateră și aprobarea Consiliului Local Odobesti în ședința extraordinară din data de 26 februarie 2026.

Compartiment Juridic,





ROMÂNIA
JUDEȚUL VRANCEA
CONSILIUL LOCAL AL ORAȘULUI ODOBEȘTI



Str. Libertatii nr.113, 625300, Odobești, Vrancea, România
Tel. 40.237.675224; 40.237.675522; Fax 40.237.676590
contact@primariaodobesti.ro

**Comisia pentru probleme juridice, administratie publica, autoritate tutelara si
asistenta sociala, protectie sociala, respectarea ordinii publice, a drepturilor si
libertatilor cetateanului**

RAPORT DE AVIZARE
la proiectul de hotarare pentru modificarea si completarea
Contractului de
Asociere – Anexa 1 la Hotărârea Consiliului Local al orasului Odobesti
nr.132/2008, privind asocierea Orasului Odobesti cu judetul Vrancea si
unitatile administrativ-teritoriale din acest judet in vederea constituirii
Asociatiei de Dezvoltare Intercomunitara „Vrancea Curata” pentru
dezvoltarea sistemului de management integrat al deseurilor si extinderea
infrastructurii in judetul Vrancea

Comisia, vazand proiectul de hotarare cu titlul de mai sus, constata ca respecta:

- dispozitiile art. 196, alin.(1), lit.,„a” din O.U.G. nr.57/2019, privind Codul administrativ, cu modificarile si completarile ulterioare;
- adresa Asociatiei de Dezvoltare Intercomunitara „Vrancea Curata” nr. 157/2026, inregistrata la U.A.T. Odobesti sub nr. 1/941/2026, prin intermediul careia se propune modificarea si completarea Contractului de Asociere - Anexa 1 la Hotararea Consiliului Local al orasului Odobesti nr.132/2008, privind asocierea Orasului Odobesti cu judetul Vrancea si unitatile administrativ-teritoriale din acest judet in vederea constituirii Asociatiei de Dezvoltare Intercomunitara „Vrancea Curata” pentru dezvoltarea sistemului de management integrat al deseurilor si extinderea infrastructurii in judetul Vrancea;

-avand in vedere prevederile:

-Legii nr. 51/2006 a serviciilor comunitare de utilități publice, cu modificările și completările ulterioare;

-Ordonantei de Guvern nr. 26/2000 cu privire la asociații si fundații, astfel cum au fost modificate prin Legea nr. 276/2020;

-Hotararii Guvernului nr. 855/2008 pentru aprobarea actului constitutiv-cadru si a statutului cadru ale asociatiilor de dezvoltare intercomunitara cu obiect de activitate serviciile de utilitati publice, astfel cum au fost modificate prin H.G. nr. 742/2014;

-luand in considerare prevederile art. 17 alin. (2) lit. i), art. 22 alin. (1) si art. 35 alin.(1) din Statutul Asociatiei de Dezvoltare Intercomunitara „Vrancea Curata”;

-tinand cont de prevederile art. 28 din Contractul de Asociere al Asociatiei de Dezvoltare Intercomunitara „Vrancea Curata”,

-fata de prevederile art.89, art. 91 si ale art.175 din O.U.G. nr. 57/2019 privind Codul administrativ, cu modificarile si completarile ulterioare;

- in baza art.129, alin.(1) si alin.(2), lit.d) coroborate cu cele ale alin.(7), lit.n), ale art.132 si ale art.139, alin.(1) din OUG nr. 57/2019 privind Codul administrativ, cu modificarile si completarile ulterioare;

Fata de cele de mai sus, comisia il avizeaza favorabil, cu propunerea de a fi adoptat de Consiliul Local in sedinta ordinara din data de 26 februarie 2026.

1. Coman Daniela Anisoara – presedinte
2. Alexandru Nicolae – secretar
3. Filote Neculai – membru
4. Chiriac Ionel – membru
5. Opris Mihai-Sorin – membru

Data: 26 februarie 2026